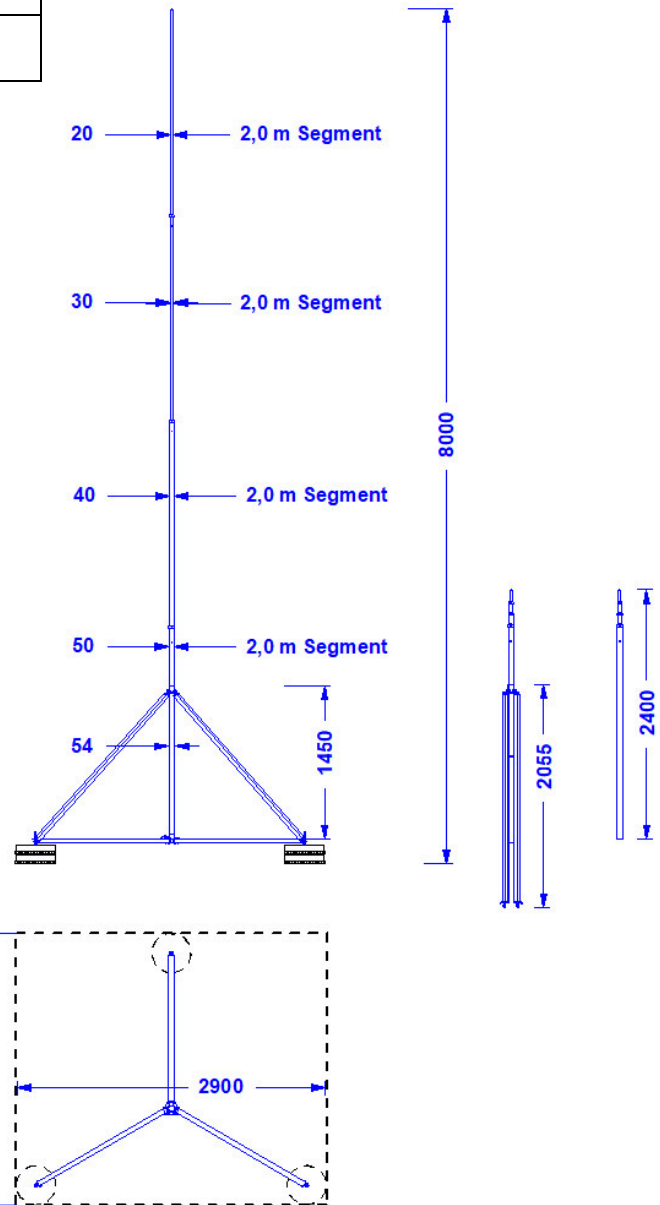


Artikelbeschreibung	Teleskopmast mit 3-Bein-Ständer Edelstahl. Spreizbreite 2,5 m. Mit 3 Gewindestangen aus Edelstahl. Höhe des Fangmastes: 8,0m. Gewicht: 37,1 kg, Systemgewicht: 141 kg Für Windzone I – II Bei Geländekategorie III- IV (max. Böengeschw. 145 km/h)
Artikelnummer	84 11 28

ZollNr.: 85389099



Beschreibung	∅	Material	Längen	Windlast	Bemerkungen
Mast Hauptrohr 3	50,0mm	Edelstahlrohr 1.4301	2,00m	Windzone I-II (Nach Euro Code 1 und DINEN1991 und DINEN1993. Bei 1,5-facher Sicherheit) Max. Böengeschw. 145 km/h. Bei Gebäudehöhen unter 40m und Geländehöhen unter 600m über NN. Höhere Gebäude oder Gelände sowie Eisansatz und Eigenschwingungen sind gg. extra zu berücksichtigen.	<ol style="list-style-type: none"> Alle Verschraubungen aus Edelstahl V2A. Die Betonsockel und deren Unterleger sind nicht Bestandteil des Produktes. Systemgewicht mit Betonsockeln: 141 kg. Flächenbelastung: 19,5 kg/m² Neigungsausgleich bis 5 Grad möglich. Gewicht des Mastes 13,2 kg. Gewicht des Ständers 22 kg.
Mast Hauptrohr 2	40,0mm	Edelstahlrohr 1.4301	2,00m		
Mast Hauptrohr 3	30,0mm	Edelstahlrohr 1.4301	2,00m		
Mastspitze	20,0mm	Edelstahlstangen 1.4301	2,00m		
Ständersegmente		Stützsegmente: Aus Band 100 mm x 2,5mm Fußsegmente: Aus Band 90 x 2,5mm Alles Edelstahl 1.4301	Stützsegmente: 1525mm Fußsegmente: 1420mm		
Ständer Zentralrohr	54,0mm x 1,5 mm	Edelstahlrohr 1.4301	1450 mm		