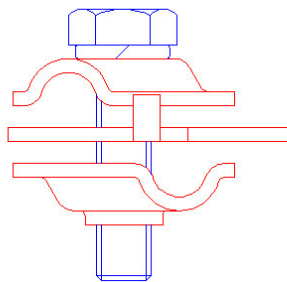
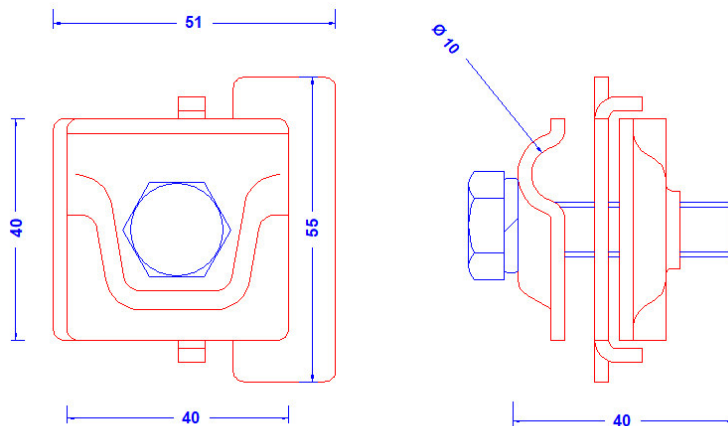
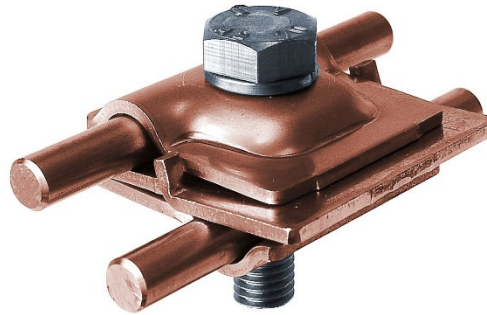


Artikelbeschreibung	<p>Universalklemme für 8-10mm Leitung. Mit der Möglichkeit zum Blechanschluß. Kupfer. Gewinde im Unterteil. Gewicht: 166 g Normbezug: DIN EN 62561-1</p>
Artikelnummer	42 12 20

ZollNr.: 85389099



Dieses Produkt ist für eine Stromstärke von 100 kA ausgelegt!

Beschreibung	<p>RoHS2 (Richtlinie 2011/65/EU) und REACH (Verordnung (EG) Nr.1907/2006): Die Stoffvorgaben und sonstige Vorgaben dieser Verordnungen werden durch dieses Produkt eingehalten.</p>
Material der Klemme	Kupfer
Leitungsführung	2 x 10mm Leitung parallel oder gekreuzt.
Blechanschluß	Für Bleche 0,7 - 10mm Stärke bei 10 cm² Kontaktfläche
Verschraubung (alles Edelstahl)	Schraube: DIN933M10X40, Federring: 10mm
Bemerkungen	Das Oberteil der Klemme hat ein 4-Kantloch 11x11mm. Das Unterteil ein Gewinde M10.