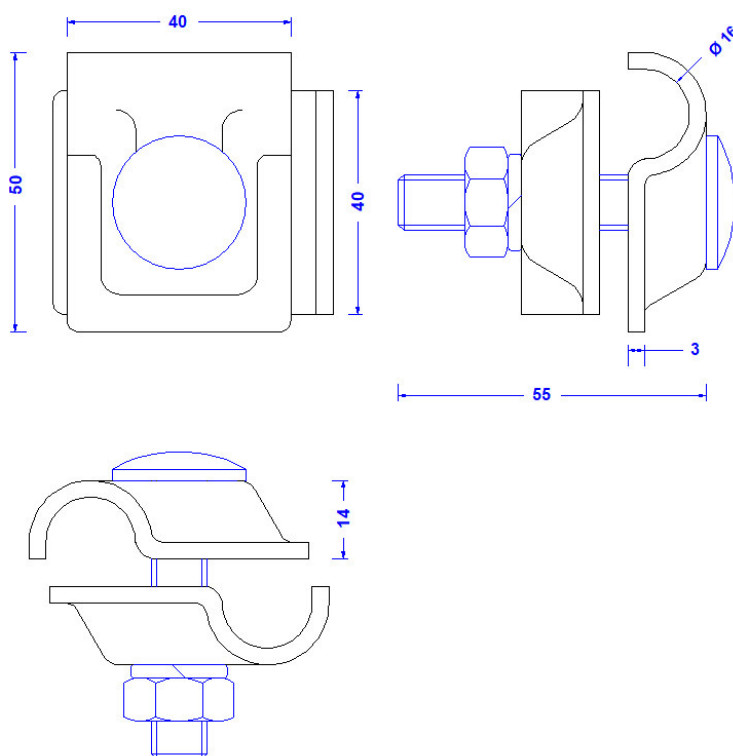
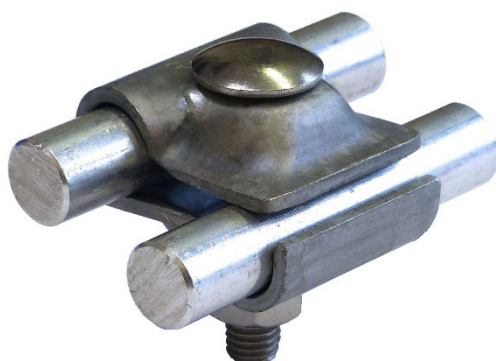


Artikelbeschreibung	Universalklemme für 2 x 16mm Leitung. Mit Mutter und Federring. Verschraubung Edelstahl. Stahl verzinkt. Gewicht: 182,00 g Normbezug: DIN EN 62561-1
Artikelnummer	42 06 17

Zoll-Nr.: 85389099



Wird z.B. als T-, Parallel oder Kreuzklemme verwendet

Beschreibung	RoHS2 (Richtlinie 2011/65/EU) und REACH (Verordnung (EG) Nr.1907/2006): Die Stoffvorgaben und sonstige Vorgaben dieser Verordnungen werden durch dieses Produkt eingehalten.
Material der Klemme	Stahl ST37. Feuerverzinkt.
Leitungsführung	2 x 16mm Leitung parallel oder gekreuzt. Stahl feuerverzinkt.
Verschraubung (alles Edelstahl)	Schraube: DIN603M10X55, Mutter: DIN934M10 Federring: 10mm.