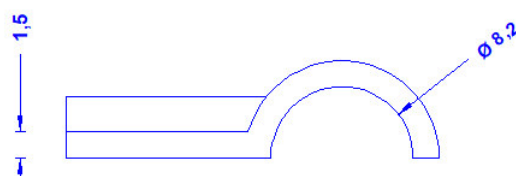
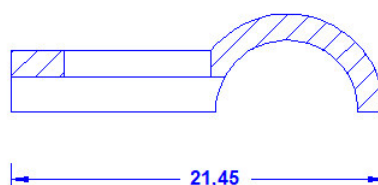
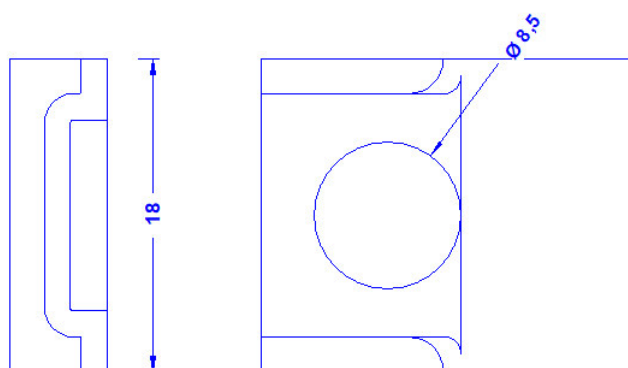


Artikelbeschreibung	Überleger für 8mm Leitung, mit einer Bohrung 8,5mm für Durchsteckdübel 6-8mm. Edelstahl. Gewicht:4 g Normbezug: DIN EN 62561-4
Artikelnummer	60 19 10

ZollNr.: 85389099



Beschreibung	RoHS2 (Richtlinie 2011/65/EU) und REACH (Verordnung (EG) Nr.1907/2006): Die Stoffvorgaben und sonstige Vorgaben dieser Verordnungen werden durch dieses Produkt eingehalten.
Überleger	Überleger für 8mm Leitung, mit einer Bohrung 8,5mm, für Durchsteckdübel 6-8mm. Aus 18x1,2mm Edelstahl 1.4301