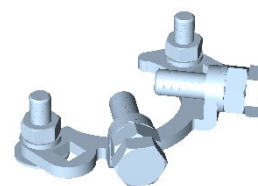
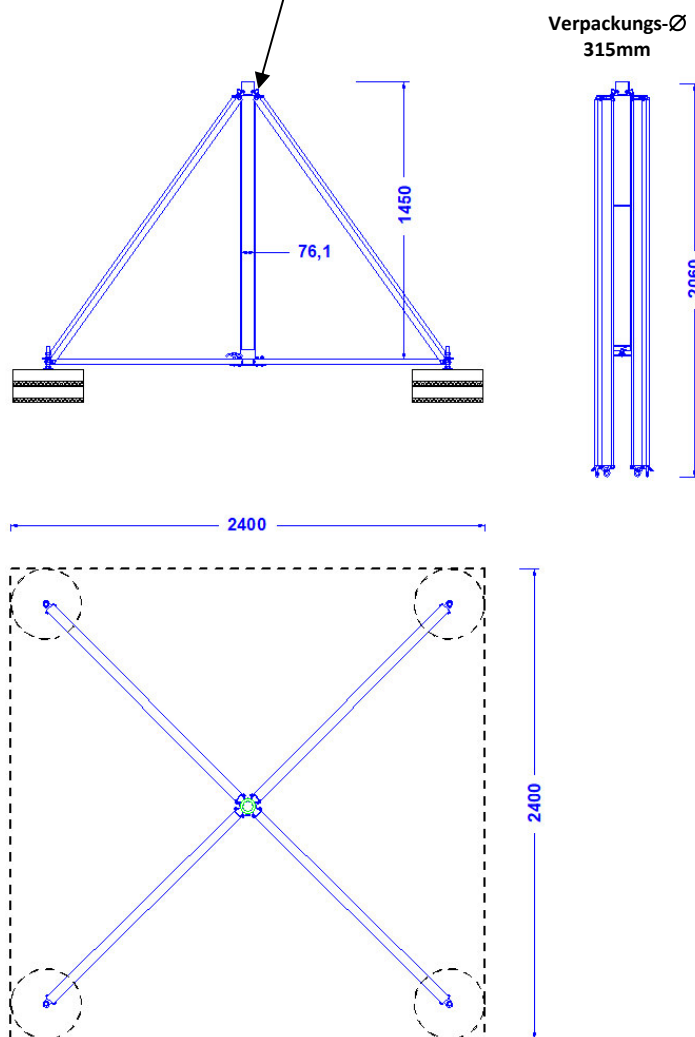
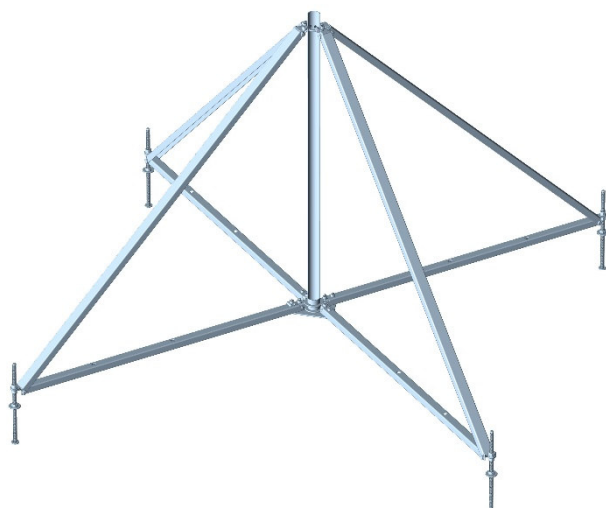


<b>Artikelbeschreibung</b>	QR-Fangmastständer zur freistehenden Aufstellung auf Betonsockel. Mit 4 Sicherungsstreben, für Mastaufnahme 70mm, 1450mm hoch. Mit 4 Gewindestücken. Spreizbreite 2,5m. Zum Aufklappen. Edelstahl. <b>Gewicht: 17,5 kg</b> <b>Systemgewicht: 154 kg (mit Betonsockeln)</b>
<b>Artikelnummer</b>	<b>QR 90 79</b>

ZollNr.: 85389099



Mastsicherung



<b>Beschreibung</b>	
<b>Anschluss</b>	Doppelklemme für 8-10mm Leitung aus Edelstahl 1-4301
<b>Mastsicherung</b>	Für Rohr 70/76mm Ø, zum Anbringen nach dem Aufstellen des Mastes, mit zwei Schrauben und Muttern M10 aus Edelstahl 1.4301.
<b>Ständer Zentralrohr</b>	Rohr Ø 76,0mm außen und 70,0mm innen. 1450mm hoch. Mit zwei aufgeschweißten Rosetten und einer Gleitrosette. Edelstahl 1-1301. Auf einer Seite offen zum "Reinklappen" des Fangmastes nach dem Aufstellen des Ständers.
<b>Ständersegmente</b>	4 x Fußsegment 1420mm lang und 4 x Stützsegment 1525mm lang jeweils aus Edelstahl 1-4301
<b>Verschraubungen / Vernietungen (alles Edelstahl)</b>	Schrauben: 10 x DIN603M10; 8 x DIN933M10. Muttern: 8 x DIN980M8; 19 x DIN934M10 19 x Federring 10; 8 x Blindniete 6mm
<b>Gewindestücke (alles Edelstahl)</b>	4 x Gewindestück M16 x 390mm mit 2 Muttern DIN934M16, 1 Mutter DIN936M16Flach, 3 Federringe 16mm.