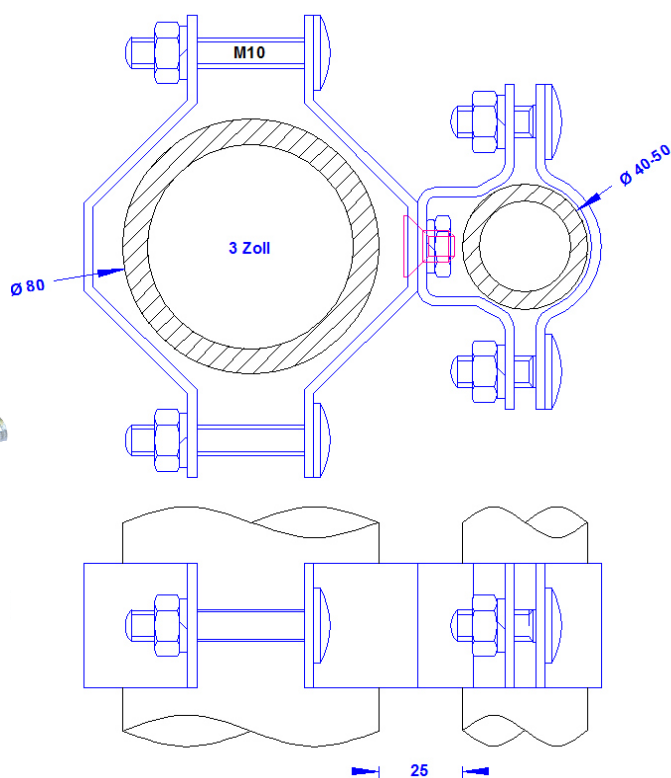


Artikelbeschreibung	X-Schelle zur Verbindung von zwei Rohren 40-50mm Ø und 70-80mm Ø, verschraubt. Gewicht: 860g Edelstahl 1-4301
Artikelnummer	68 01 11

ZollNr.: 85389099

Für Maste mit einer maximalen Höhe von
12m (Je nach Anzahl der Schellen).



Beschreibung	RoHS2 (Richtlinie 2011/65/EU) und REACH (Verordnung (EG) Nr.1907/2006): Die Stoffvorgaben und sonstige Vorgaben dieser Verordnungen werden durch dieses Produkt eingehalten.
Material der Schellen	Edelstahl 1-4301
Passung der Schellen	1x für Rohre 40-50mm Ø; 1 x für Rohre 70-80mm Ø
Schrauben/Muttern/Federringe (alles Edelstahl)	2 x DIN603M10X60; 1 x DIN7991M10X16; 2x DIN603M10X50/ 1 x DIN936M10FLACH; 4 x DIN934M10/ 5 x Federring 10mm