

Artikelbeschreibung	Trapez-Traverse 25mm Ø, 1000mm lang, für 16mm Stange mit Aluminium-Ankerplatten 130x30mm. Mit Edelstahl-Stangenhalter. Gewicht: 1200g Normbezug: DIN EN 62561-4
Artikelnummer	65 62 10

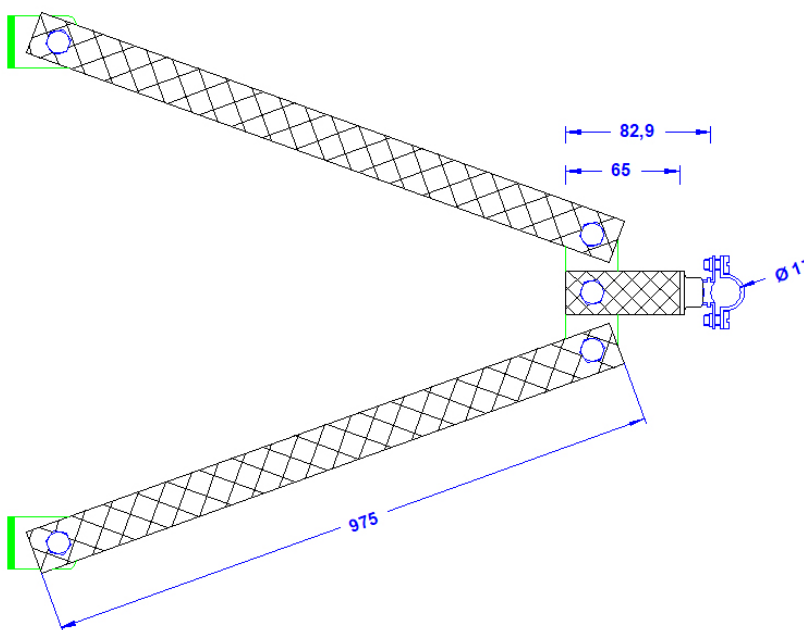
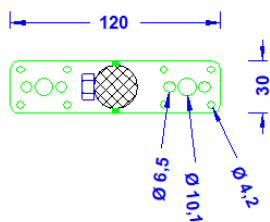
ZollNr.: 85389099

Wissenswertes zu Bauteilen mit GFK-Komponenten:

Tests der Firma BASF haben gezeigt, daß Bauteile aus GFK – im Gegensatz zu thermoplastischen Elementen – durch UV-A bzw. UV-B Strahlung kaum in ihren mechanischen Eigenschaften beeinflusst werden (keine Versprödung bzw. Rißbildung).

Abhängig von Harzbasis sowie Art und Menge der Strahlung kann im Laufe der Zeit eine Vergilbung einsetzen, die jedoch keinen Einfluss auf die Qualität des Materials hat.

GFK ist äußerst witterungsbeständig. Im Durchschnitt kann von einem Abtrag des Materials durch Witterung von lediglich 0,05 mm in zehn Jahren ausgegangen werden.



Beschreibung	RoHS2 (Richtlinie 2011/65/EU) und REACH (Verordnung (EG) Nr.1907/2006): Die Stoffvorgaben und sonstige Vorgaben dieser Verordnungen werden durch dieses Produkt eingehalten.
Schraubplatten	Aus Aluminium. Mit folgenden Bohrungen je Seite: 4x5, 1 + 2x6,5 + 2x8,5 + 1x11mm.
Material der Isolatoren	Polyamidstab, glasfaserverstärkt. 25mm Ø. UV-Stabilisiert, halogenfrei, Grau.
Halter	Stangenhalter aus Edelstahl 1.4301 für 16mm Ø Stangen mit silberfarbenem Nylonsockel aus UV-Stabilisiertem Polyamid. Halogenfrei.
Verschraubung (alles Edelstahl)	2 x DIN84M6x14, 1 x SEKO6x40, 4 x DIN933M8x25.