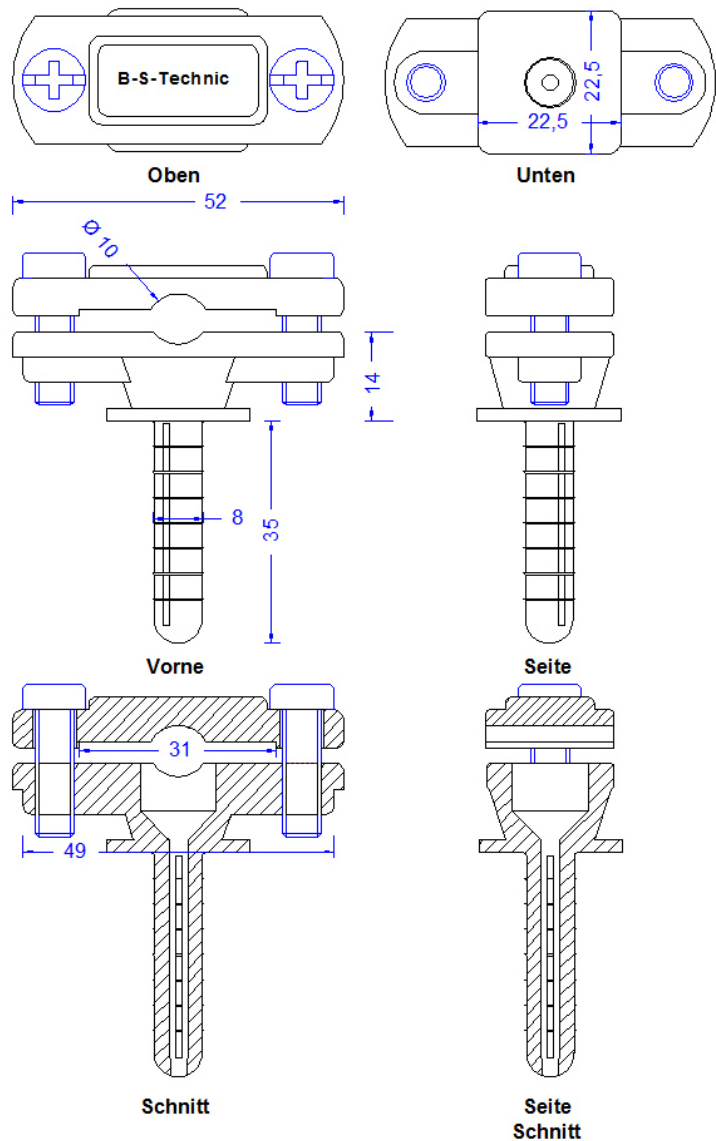


Artikelbeschreibung	Nylon-Bandhalter grau, für Band bis 30mm oder Leitung bis 11mm mit angespritztem Dübel 8 x 35 mm. Polyamid, grau. Gewicht: 22g Normbezug: DIN EN 50164-4
Artikelnummer	18 06 15

ZollNr.: 85389099

Auf dem Dach verarbeitbar bis +50°C



Beschreibung	RoHS2 (Richtlinie 2011/65/EU) und REACH (Verordnung (EG) Nr.1907/2006): Die Stoffvorgaben und sonstige Vorgaben dieser Verordnungen werden durch dieses Produkt eingehalten.
Halter	Nylon-Bandhalter grau, für Band bis 30mm oder Leitung bis 11mm, mit angespritztem Dübel 8 x 35mm. Bandhöhe 14mm.
Material	Polyamid. Farbnummer RAL7000.UV-stabilisiert in höchst möglicher Form, kaltschlagzäh, halogenfrei.