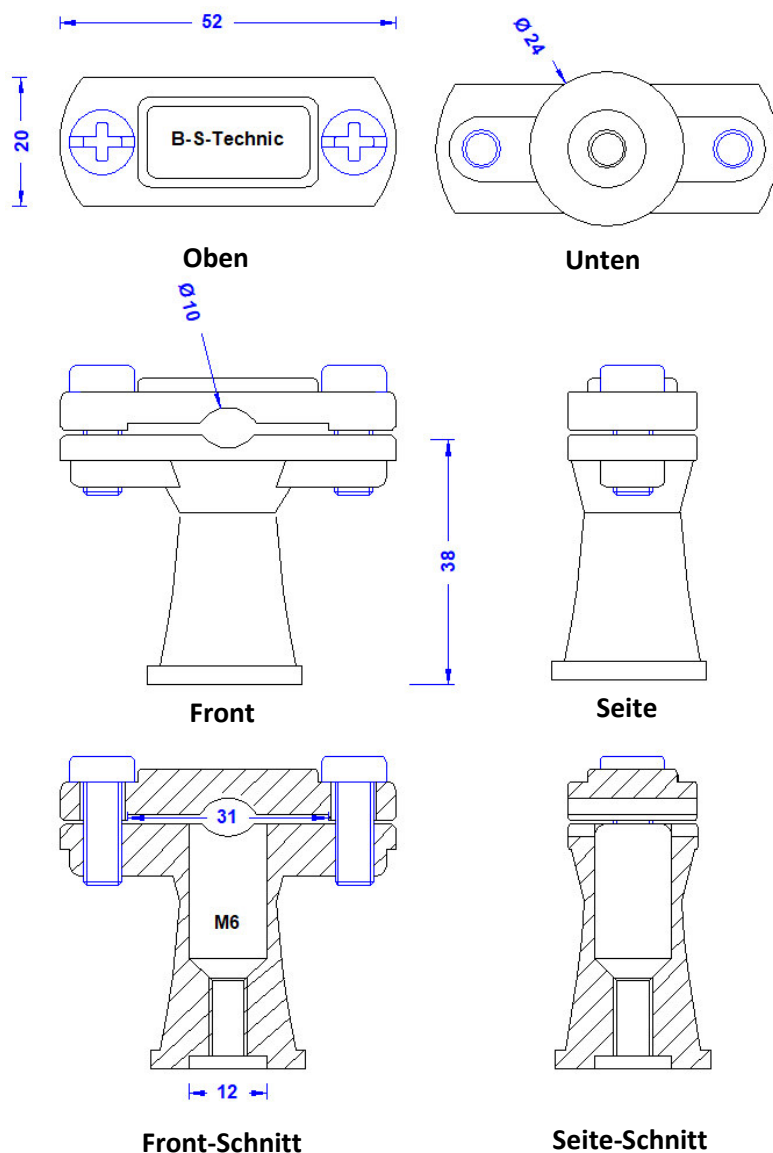


Artikelbeschreibung	Nylon-Bandhalter grau, für Band bis 30mm oder Leitung bis 11mm mit Gewinde M6, Bandhöhe 40mm, mit rundem Boden. Polyamid, grau. Gewicht: 23g Normbezug: DIN EN 62561-4
Artikelnummer	18 58 15

ZollNr.: 85389099

Auf dem Dach verarbeitbar bis +50°C



Beschreibung	RoHS2 (Richtlinie 2011/65/EU) und REACH (Verordnung (EG) Nr.1907/2006): Die Stoffvorgaben und sonstige Vorgaben dieser Verordnungen werden durch dieses Produkt eingehalten.
Halter	Nylon-Bandhalter grau, für Band bis 30mm oder Leitung bis 11mm, mit Gewinde M6, Bandhöhe 40mm, mit rundem Boden 25mm.
Material	Polyamid, grau. UV-stabilisiert in höchst möglicher Form, kaltschlagzäh, halogenfrei.
Schrauben	2 x DIN84M6X16 Edelstahl Kombischlitzschrauben.