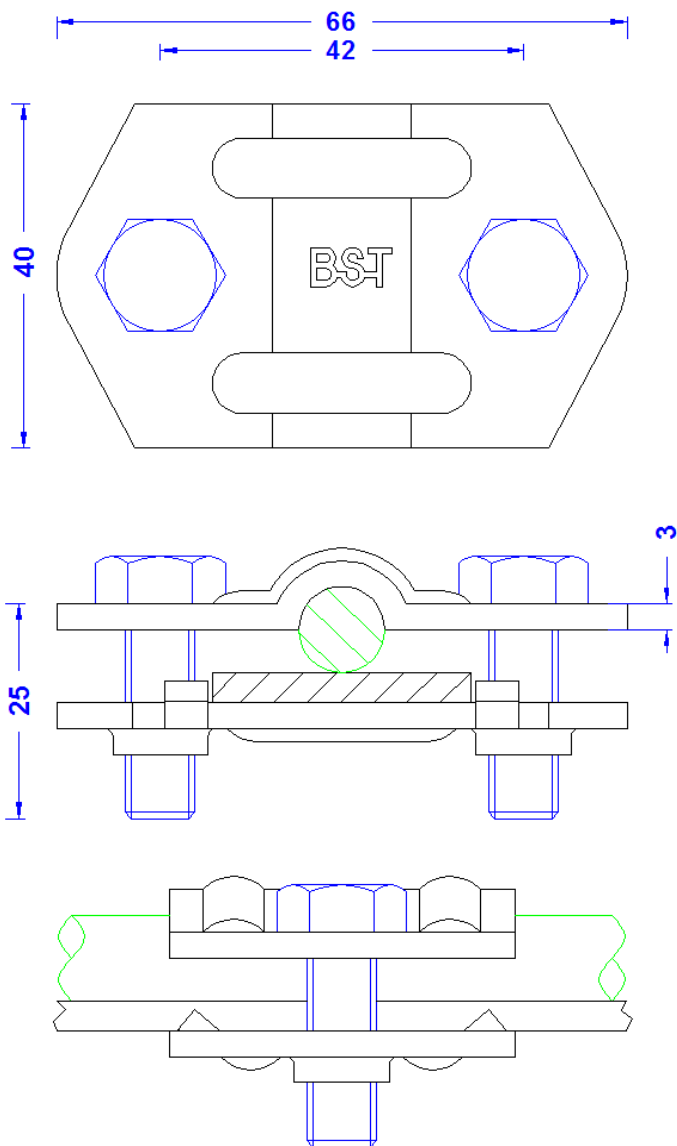
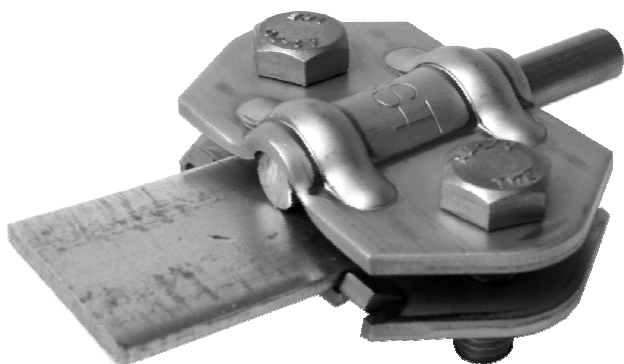


Artikelbeschreibung	Verbindungs-Trennklemme, zur Verbindung Leitung \varnothing 8-10mm m. Band bis 30mm. Verzinkter Stahl. Gewicht: 133g Normbezug DIN EN 62561-1
Artikelnummer	49 50 40

ZollNr.: 85389099



Beschreibung	RoHS2 (Richtlinie 2011/65/EU) und REACH (Verordnung (EG) Nr.1907/2006): Die Stoffvorgaben und sonstige Vorgaben dieser Verordnungen werden durch dieses Produkt eingehalten.
Material der Klemme	Stahl, feuerverzinkt.
Schrauben	2 x DIN933M8X25 Edelstahl
Aufnahme Leitung/Band	\varnothing 8-10mm / bis 30mm