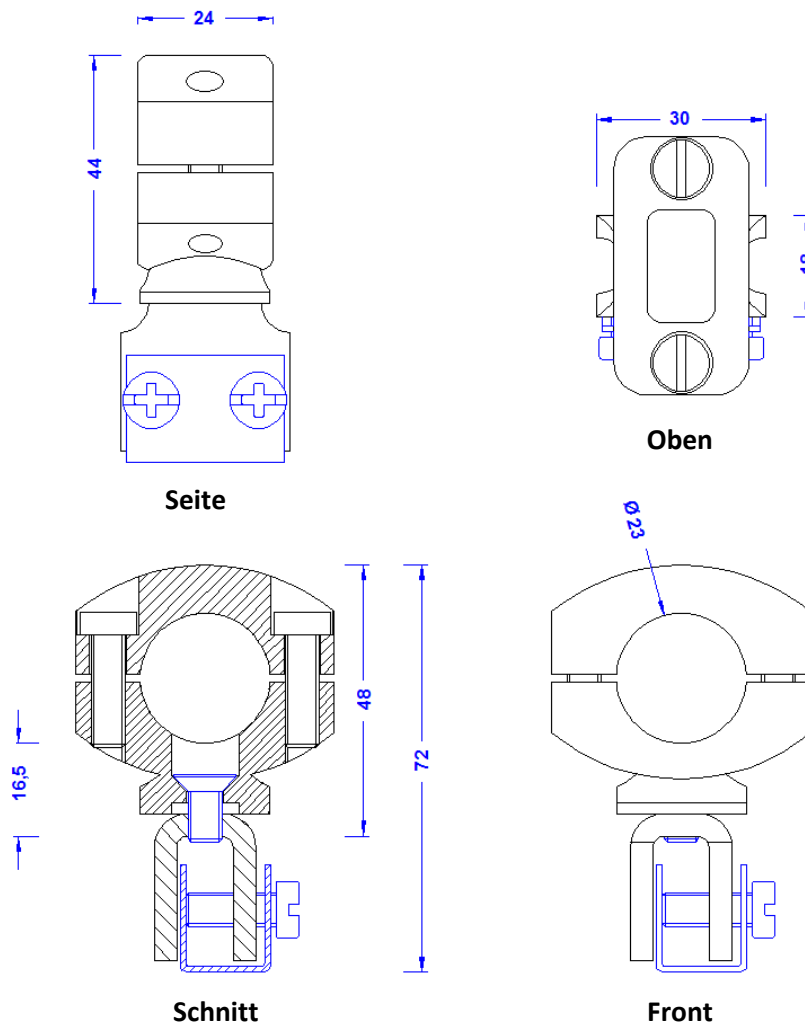


Artikelbeschreibung	Falzklemme mit Nylonkabelschelle 23mm Ø, zur Befestigung an Blechen und Falzen bis 8mm. FE verzinkt. Gewicht: 98g Normbezug DIN EN 62561-1
Artikelnummer	68 06 09

ZollNr.: 85389099



Beschreibung	RoHS2 (Richtlinie 2011/65/EU) und REACH (Verordnung (EG) Nr.1907/2006): Die Stoffvorgaben und sonstige Vorgaben dieser Verordnungen werden durch dieses Produkt eingehalten.
Material der Klemme	Polyamid, grau. UV-stabilisiert in höchstmöglicher Form, kaltschlagzäh, halogenfrei.
Material Klemmbrücke / Grundplatte	FE verzinkt 4,5mm/ FE verzinkt 2,5mm
Material des Klemmteils	Edelstahl 1 4301 1,0mm
Verschraubung	2xDIN84M6X20 aus Polyamid; 1xDIN933M8X20 aus Edelstahl.
Klemmbereich (Falz)	bis 8,0mm
Leitungsführung	23mm Ø