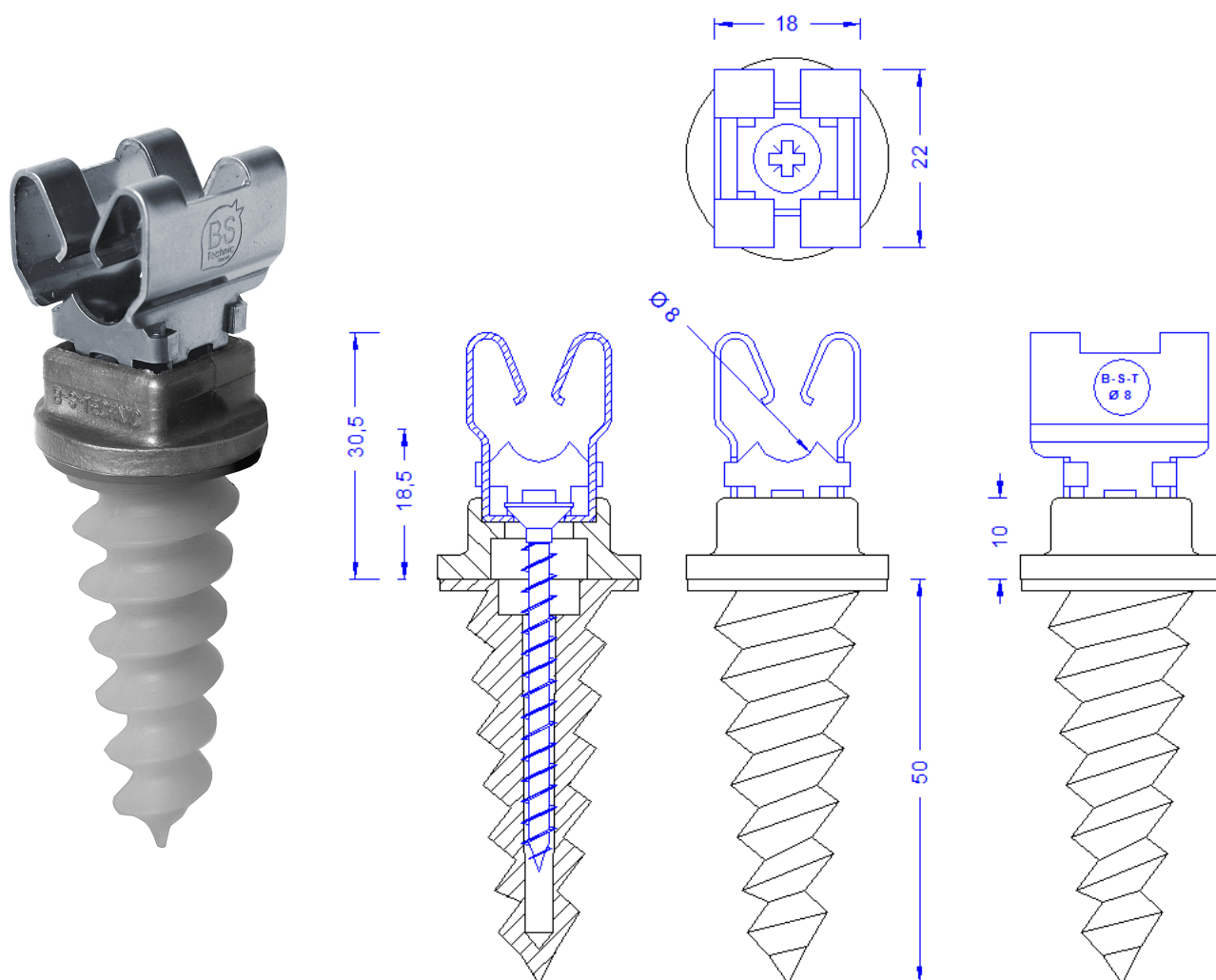


Artikelbeschreibung	VA-Duplo-Halter für Leitung 8 mm, Leitungshöhe 18 mm, mit Nylonsockel, mit Hartschaumplattendübel 50mm, fertig montiert. Gewicht: 18g Normbezug : DIN EN 62561-4
Artikelnummer	11 04 11

ZollNr.: 85389099



Beschreibung	RoHS2 (Richtlinie 2011/65/EU) und REACH (Verordnung (EG) Nr.1907/2006): Die Stoffvorgaben und sonstige Vorgaben dieser Verordnungen werden durch dieses Produkt eingehalten.
Halter	VA-Halter, 8mm Leitungsführung, 6,2mm Bohrung, aus Federstahl.
Sockel	Mit Einrastung für VA-Halter, mit 8,5mm Bohrung, 10mm hoch. Aus silberfarbenem Polyamid, UV beständig und kaltschlagzäh, halogenfrei.
Dübel	Isodübel für Hartschaum und Styroporplatten aus Nylon, weiß.
Schraube	Senkkopf Spannschraube 4,5x45mm aus Edelstahl.