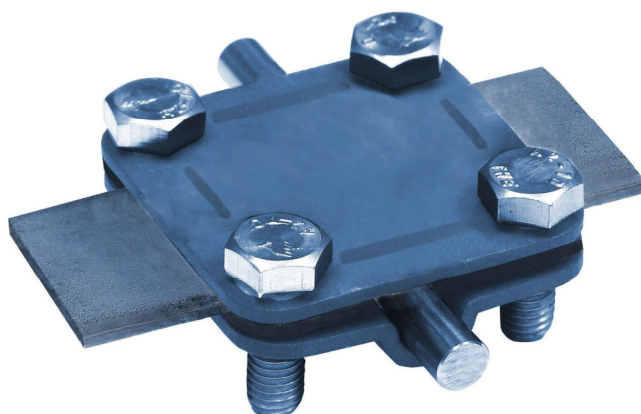
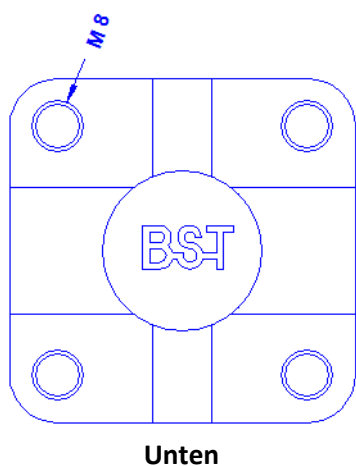
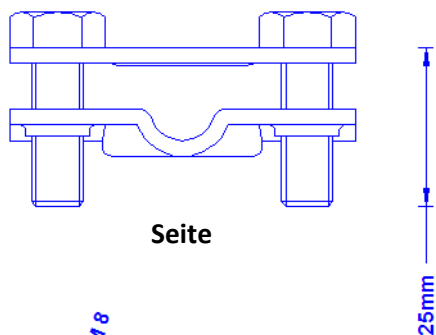
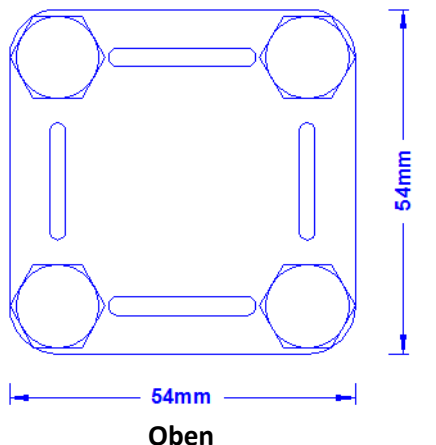


Artikelbeschreibung	Kreuzklemme für 1 x 8-10mm und 1 x Band bis 30mm oder 2 x Band bis 30mm, ohne Zwischenplatte. 4x Gewinde M6 in der Bodenplatte Edelstahl. Gewicht: 130g Normbezug: DIN EN 62561-1
Artikelnummer	50 60 10

ZollNr.: 85389099



Beschreibung	RoHS2 (Richtlinie 2011/65/EU) und REACH (Verordnung (EG) Nr.1907/2006): Die Stoffvorgaben und sonstige Vorgaben dieser Verordnungen werden durch dieses Produkt eingehalten.
Material der Klemme	Edelstahl 1.4301
Leitungsführung	1 x Leitung Ø 8-10mm; 1 x Band bis 30mm oder 2 x Band bis 30mm.
Schrauben	4 x DIN933M6X20 Edelstahl.