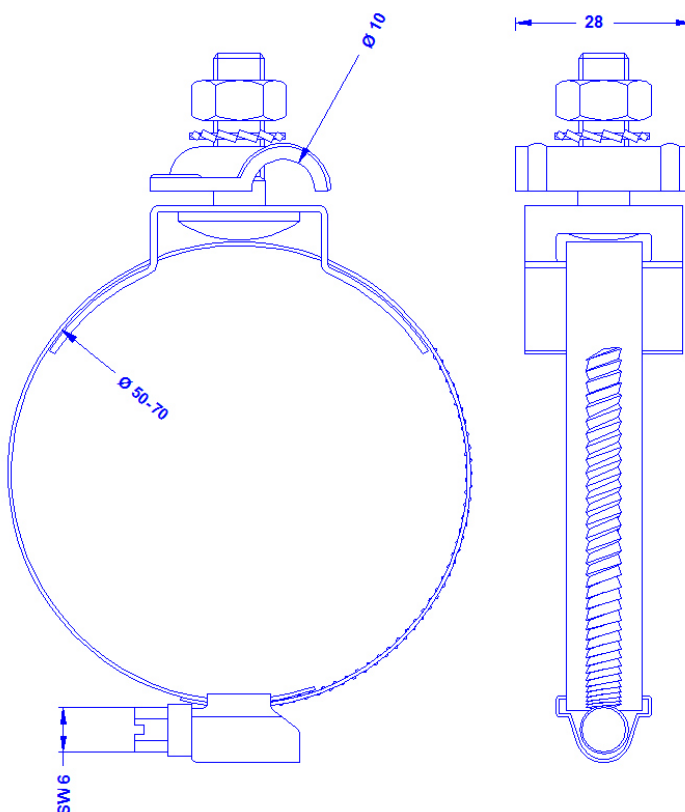


Artikelbeschreibung	Schnecken-Rohrschelle für Rohrdurchmesser 50-70mm, mit Min-Uni-Anschlußteil für 8-10mm Leitung. Edelstahl. Gewicht: 72g Normbezug: DIN EN 62561-1
Artikelnummer	37 01 10

ZollNr.: 85389099



Beschreibung	RoHS2 (Richtlinie 2011/65/EU) und REACH (Verordnung (EG) Nr.1907/2006): Die Stoffvorgaben und sonstige Vorgaben dieser Verordnungen werden durch dieses Produkt eingehalten.
Material des Anschlußteils/Drahthalters	Edelstahl 1-4301
Schnecken-Rohrschelle	Anpassbar für Rohrdurchmesser 50-70mm. Mit Sechskant-Schlitzschraube Schlüsselweite 6. Edelstahl 1-4301
Schraube/Mutter/Fächerscheibe	DIN603M8X25A2/Din934A2/DIN6798A-8,4A2