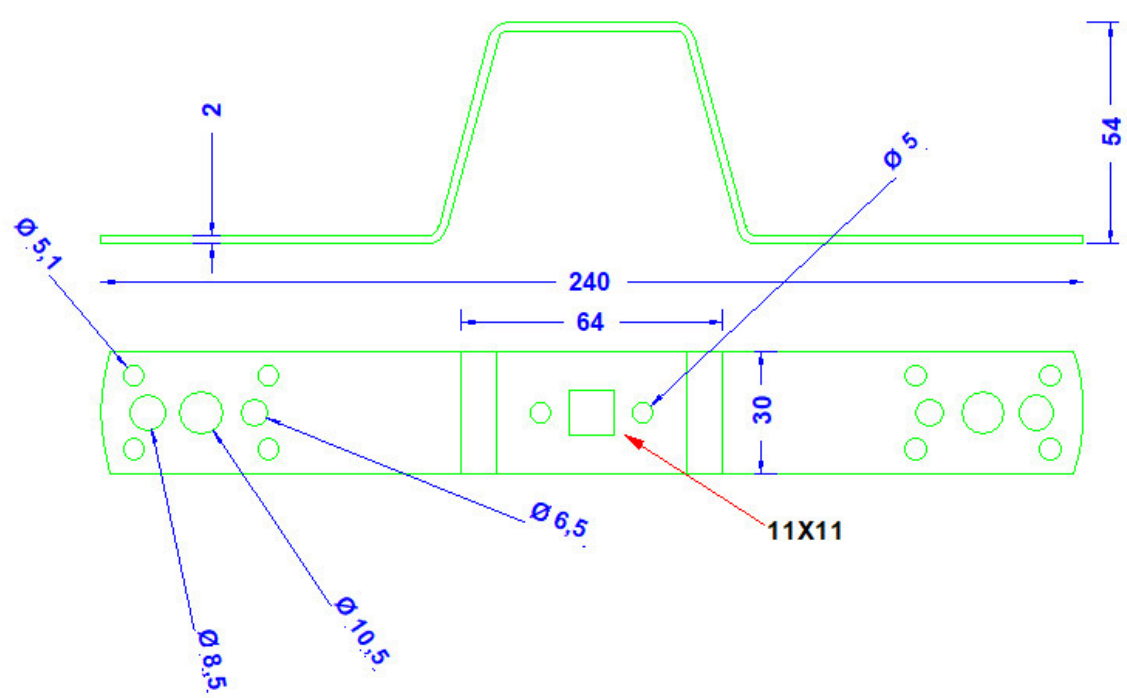
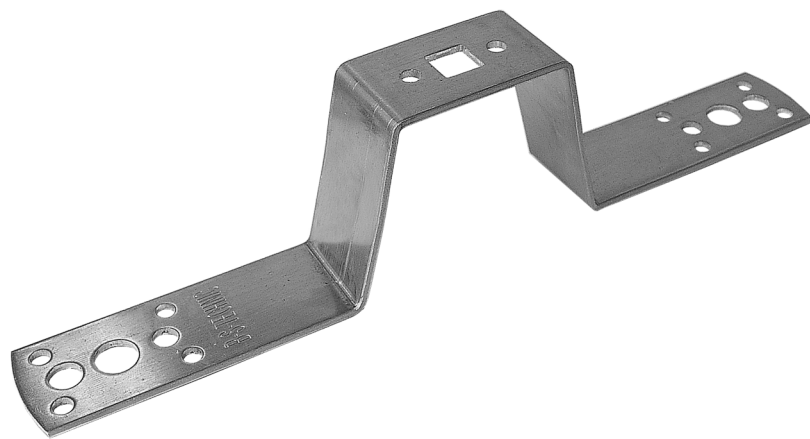


Artikelbeschreibung	Überbrückungslasche mit beidseitigen Bohrungen. Aluminium. Gewicht: 50 g Normbezug DIN EN 62561-1
Artikelnummer	41 03 34

Zoll-Nr.: 85389099



Beschreibung	RoHS2 (Richtlinie 2011/65/EU) und REACH (Verordnung (EG) Nr.1907/2006): Die Stoffvorgaben und sonstige Vorgaben dieser Verordnungen werden durch dieses Produkt eingehalten.
Material der Überbrückungslasche	Aluminium nach DIN1725; 2,0x30mm.
Bohrungen	Beidseitig: 4 x Ø5,1mm; 1 x Ø6,5mm; 1 x Ø8,5mm; 1 x Ø10,5mm Zentral: 11 x 11mm