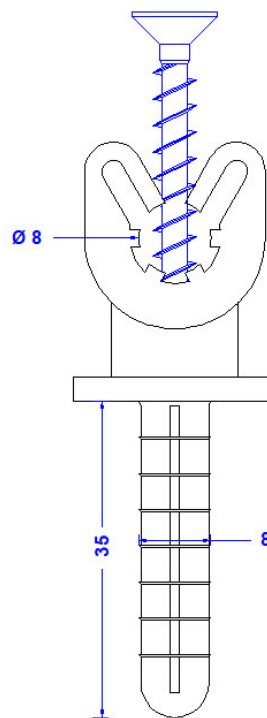
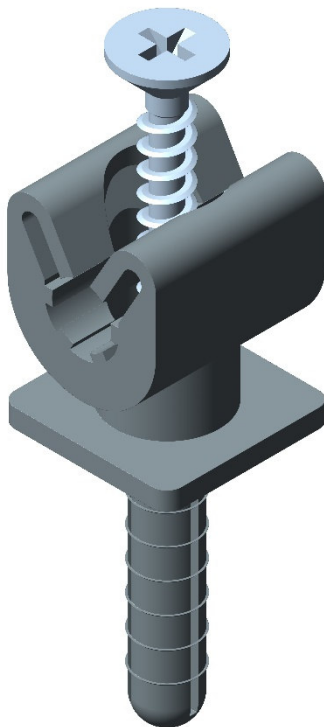
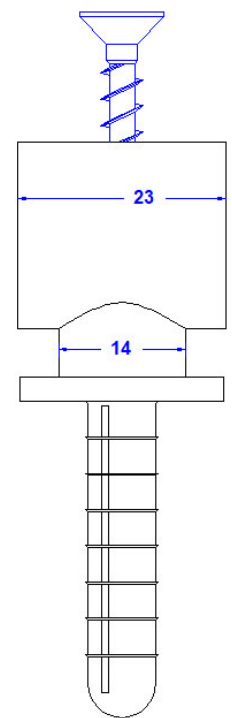


Artikelbeschreibung	Duplo-Dübel für 8mm Leitung mit angespritztem Dübel 8x35mm. Polyamid, grau. Mit vormontierter Edelstahl-Schraube 5 x 60mm. Gewicht: 9g Normbezug: DIN EN 62561-4
Artikelnummer	15 57 15

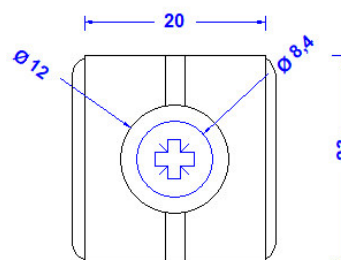
ZollNr.: 85389099



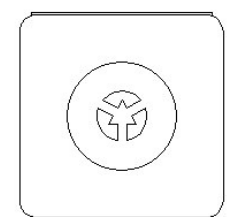
Front



Seite



Oben



Unten

Beschreibung	RoHS2 (Richtlinie 2011/65/EU) und REACH (Verordnung (EG) Nr.1907/2006): Die Stoffvorgaben und sonstige Vorgaben dieser Verordnungen werden durch dieses Produkt eingehalten.
Halter	Duplo-Dübel für Leitung 8mm \varnothing , Leitungsabstand 14mm. Mit angespritztem Dübel 8x35mm. Aus Polyamid, grau. UV- und wärmestabilisiert, kaltschlagzäh, halogenfrei.
Schraube	SEKO Edelstahl-Schraube 6 x 35mm.