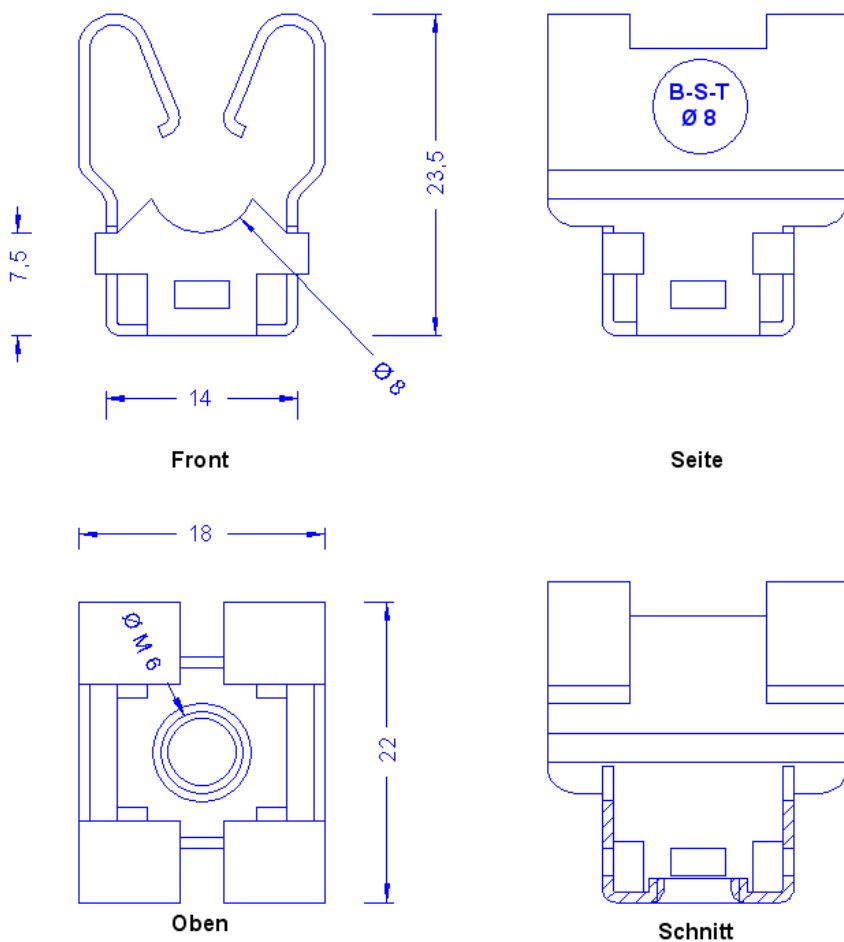
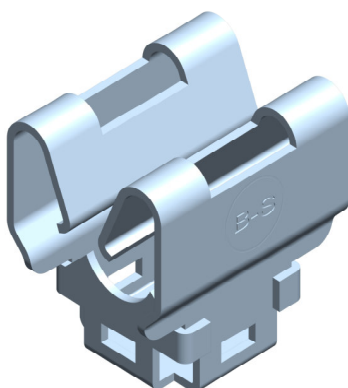


Artikelbeschreibung	VA-Duplo-Halter für Leitung 8mm, Leitungshöhe 7,5mm. Gewicht: 9g Normbezug: DIN EN 62561-4
Artikelnummer	11 29 10

ZollNr.: 85389099



Beschreibung	RoHS2 (Richtlinie 2011/65/EU) und REACH (Verordnung (EG) Nr.1907/2006): Die Stoffvorgaben und sonstige Vorgaben dieser Verordnungen werden durch dieses Produkt eingehalten.
Halter	VA-Halter, 8mm Leitungsführung, Gewinde M6 im Boden, aus Federstahl.