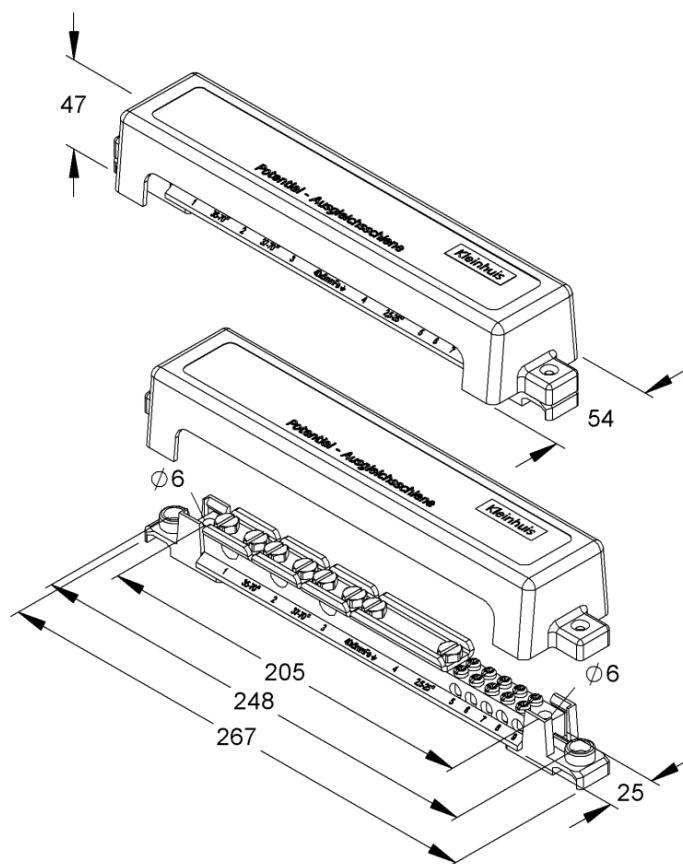


Artikelbeschreibung	Potentialausgleichsschiene der Firma Kleinhuis mit plombierbarer Abdeckung, mit Kennzeichnung der Anschlüsse, zur Sicherstellung des Potentialausgleichs nach DIN VDE 0185. Halogenfrei. Gewicht: 450g Normbezug: DIN VDE 0185
Artikelnummer	56 02 00

ZollNr.: 85369010



Beschreibung	RoHS2 (Richtlinie 2011/65/EU) und REACH (Verordnung (EG) Nr.1907/2006): Die Stoffvorgaben und sonstige Vorgaben dieser Verordnungen werden durch dieses Produkt eingehalten.
Material der Klemmschiene	Messing, vernickelt
Material Gehäuses	Polypropylen, lichtgrau, halogenfrei
Material der Klemmlaschen u. Schrauben	Stahl, galvanisch verzinkt, blaupassiviert
Anschlußmöglichkeiten	5 x 2,5 - 25mm ² ; 2 x 35 - 70mm ² ; 1 Rundleiter Ø 8-10mm; 1 x 50mm ²