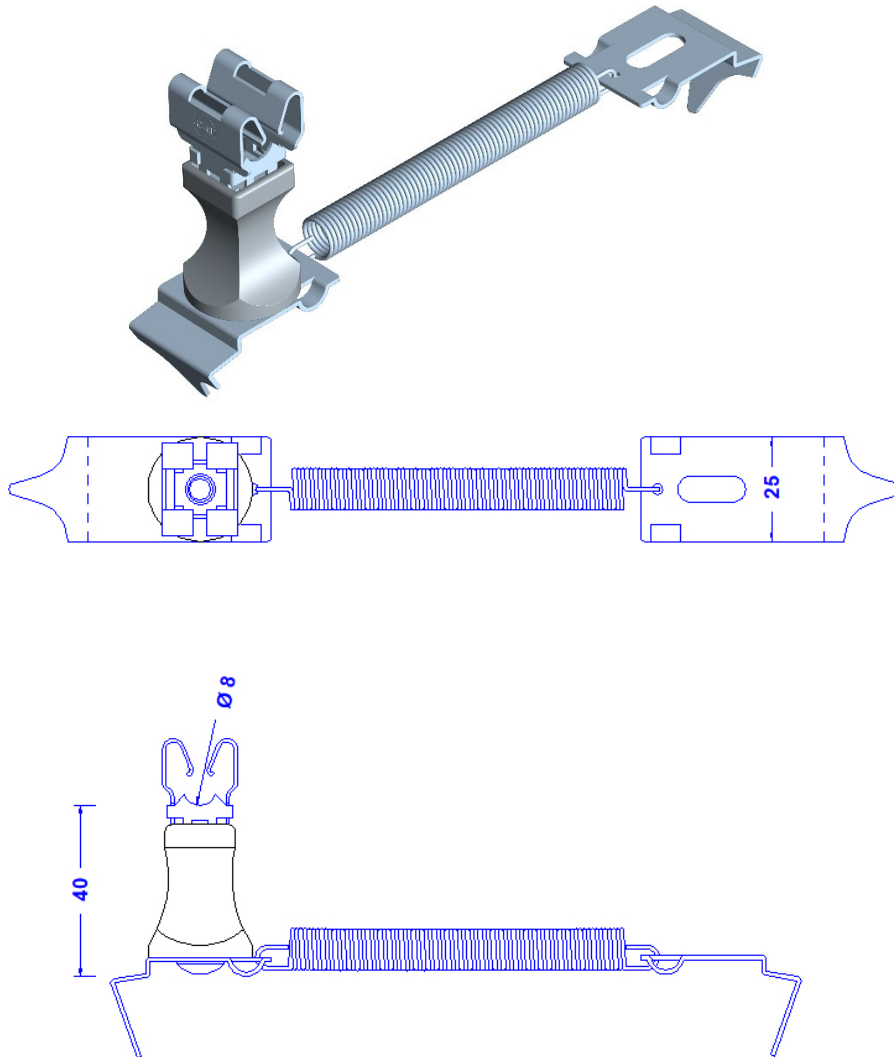


Artikelbeschreibung	Federfirstbügel, mit Edelstahl-Schnapp-Halter 8mm. Leitungsabstand 40mm Spannbereich 170-280mm. Edelstahl Gewicht: 65g Normbezug: DIN EN 62561-4
Artikelnummer	26 99 07

ZollNr.: 85389099



Beschreibung	RoHS2 (Richtlinie 2011/65/EU) und REACH (Verordnung (EG) Nr.1907/2006): Die Stoffvorgaben und sonstige Vorgaben dieser Verordnungen werden durch dieses Produkt eingehalten.
Material des Firstbügels	Edelstahl 1.4301
Material des Halters	Federstahl 1.4310 und Polyamid (Sockel)
Material der Spannfeder	Federstahl 1.4310
Schraube	1 x DIN603M6X17 Edelstahl
Spannbereich	170-280mm