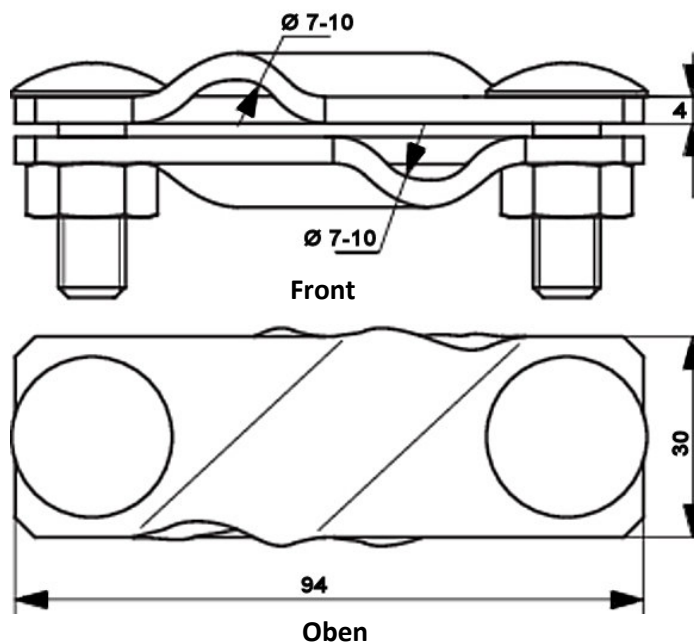


| | |
|----------------------------|---|
| Artikelbeschreibung | Diagonal-Kreuzklemme, für 2x 8-10mm Leitung und Band bis 30mm für unter und oberirdische Verbindungen, aus verzinktem Stahl. Gewicht: 235g Normbezug DIN EN 62561-1 |
| Artikelnummer | 49 43 40 |

ZollNr.: 85389099



| | |
|----------------------------|--|
| Beschreibung | RoHS2 (Richtlinie 2011/65/EU) und REACH (Verordnung (EG) Nr.1907/2006): Die Stoffvorgaben und sonstige Vorgaben dieser Verordnungen werden durch dieses Produkt eingehalten. |
| Material der Klemme | Stahl, verzinkt |
| Schrauben/Muttern | 2 x DIN603M10x30, 2 x DIN934M10 Stahl verzinkt |
| Aufnahme Leitung | 2 x 8-10mm |
| Aufnahme Band | Bis 30mm |