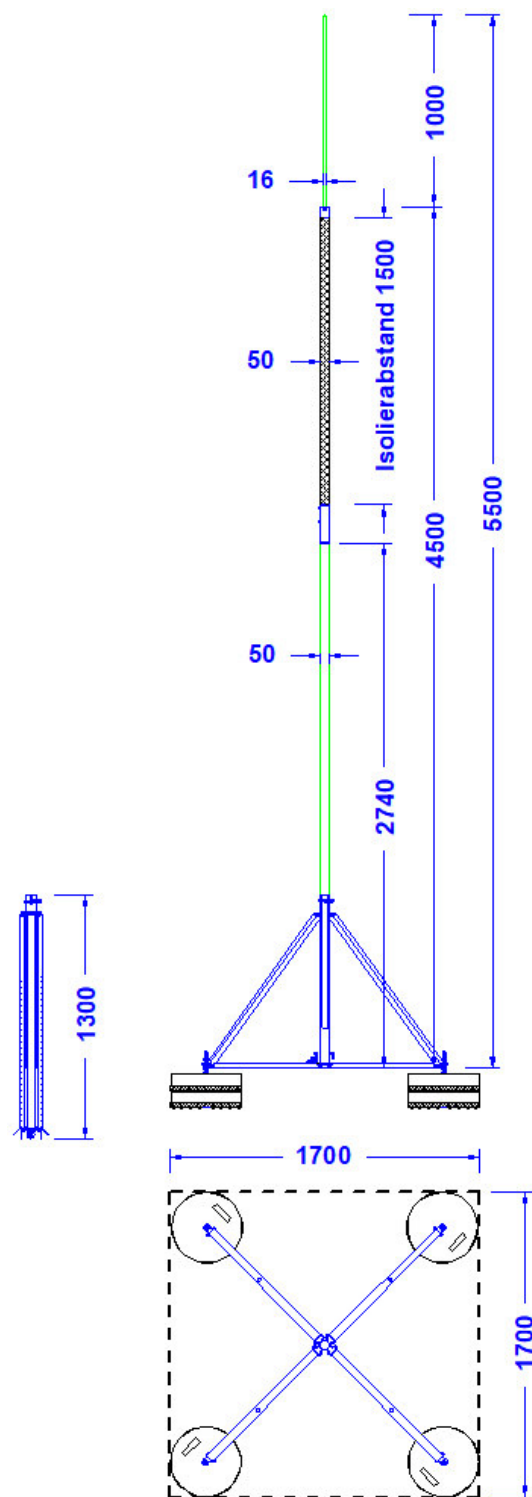


<b>Artikelbeschreibung</b>	<p>Isolierter Fangmast 50mm Ø zweiteilig, in Gemischtbauweise (Aluminium GFK und Edelstahl) für die Innenverlegung von ISCON®-Kabel der Firma OBO Bettermann, mit 4-Bein Klapp - Sockel aus Edelstahl. Mit Kabelauslass. Mit 4 Gewindestangen aus Edelstahl. Mit acht 17kg Betonsockeln. Höhe des Fangmastes: 5,5m. Gewicht: 153 kg</p> <p><b>Für Windzone I – II Bei Geländekategorie III- IV (max. Böengeschw. 145 km/h)</b></p>
<b>Artikelnummer</b>	<b>68 05 04</b>

ZollNr.: 85389099

Die Betonsockel und die Unterlegplatten sind Teil des Produktes.



Beschreibung	Ø	Material	Längen	Windlast	Bemerkungen
Mastspitze	16mm	Aluminium	1,00m	Windzone I-II (Nach Euro Code 1 und DINEN1991 und DINEN1993. Bei 1,5-facher Sicherheit) Bei Geländekategorie II - IV mit max. Böengeschw. 145 km/h. Bei Gebäudehöhen unter 40m und Geländehöhen unter 600m über NN. Höhere Gebäude oder Gelände sowie Eisansatz und Eigenschwingungen sind gg. extra zu berücksichtigen.	<ol style="list-style-type: none"> <li>Alle Verschraubungen aus Edelstahl.</li> <li>Die Betonsockel und deren Unterleger sind nicht Bestandteil des Produktes.</li> <li>Systemgewicht mit Betonsockeln: 153 kg.</li> <li>Flächenbelastung: 53 kg/m<sup>2</sup></li> <li>Neigungsausgleich bis 5 Grad möglich.</li> <li>Packmaße: 3,5 m lang</li> <li>Gewicht des Mastes 8,4 kg.</li> <li>Gewicht des Ständers 12,5 kg.</li> <li>Gewicht der Betonsteinsets: Je 36 kg</li> </ol>
Mast Oberteil	50x4mm	GFK-Rohr, lichtgrau, UV-Stabil mit 5mm Wandstärke aus Polyester DU mit zwei Edelstahlhülsen.	1,76m		
Mast-Unterteil	50x5mm	Aluminiumrohr	2,74m		
2 x Verbindungsmuffe	54x2mm	Edelstahlrohr 1 4301	50mm/200mm		
4 x Gewindestück	16mm	Edelstahl 1 4301	Je 340mm		
Ständersegmente: 4 x Stützsegment 4x Fußsegment		Stützsegmente: Edelstahl 1 4301 Fußsegmente: Edelstahl 1 4301:	Stützsegmente: 1170mm Fußsegmente: 850mm		
Ständer Zentralrohr	54x1,5mm	Edelstahlrohr 1 4301	900mm		