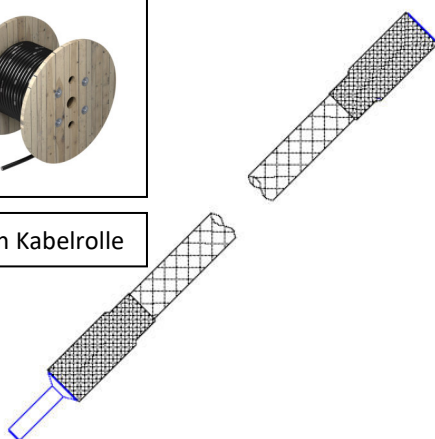


Artikelbeschreibung	Iso-Leitung –ISCON® von OBO Bettermann. 25m Gleitladungsfreie hochspannungs-fest isolierte Leitung nach ICE 62305 mit Mast und Endanschluss aus Edelstahl. Mit schwarzer Ummantelung. Gewicht: 50 Kg
Artikelnummer	58 00 30

ZollNr.: 85389099



IsCon Kabelrolle



Structure of the isCon® conductor

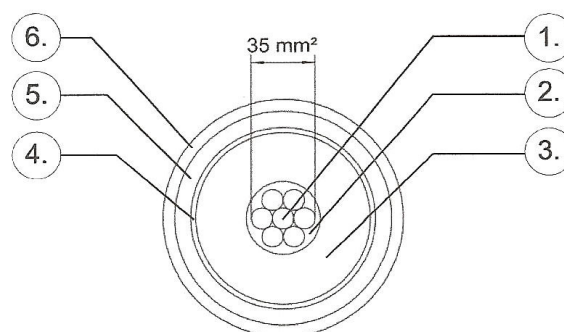
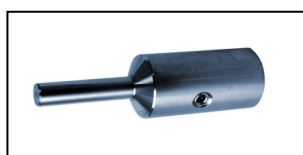


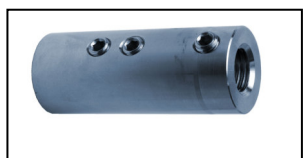
Fig. 1 Diagram of the structure of the isCon® conductor



Anschlusselement mit
Anschlußzapfen 8mm Ø.

No.	Designation
1	Round cable, multicore, 35 mm ² , Cu
2	Inner conductive layer, VPE
3	Insulation, VPE
4	Outer conductive layer, VPE
5	Outer jacket, EVA (low conductivity)
6	Outer jacket, light grey (on isCon 750 LGR only)

Table 1 Diagram of the structure of the isCon® conductor



Anschlusselement mit
Innengewinde M16.

Type	isCon 750 SW	isCon 750 LGR
Colour	Black	Light grey
Equivalent separation distance, air	≤ 750 mm	≤ 750 mm
Equivalent separation distance, solid building material	≤ 1500 mm	≤ 1500 mm
Equivalent separation distance, mixed building material	See DIN EN 62305-3 supplement 1	
External diameter	23 mm	26 mm
Round cable, multicore, Cu	35 mm ²	35 mm ²
Cable weight	approx. 649 kg/km	approx. 868 kg/km
Temperature range for routing	min. 0 °C, max. 40 °C	min. 0 °C, max. 40 °C
Operating temperature	max. 70 °C	max. 70 °C
Bend radius (min. 15x D)	min. 345 mm	min. 390 mm
Tensile strength	1,750 N	1,750 N

Table 2 Overview of isCon® 750 SW and 750 LGR conductors

Beschreibung	
Material	Gleitladungsfreie hochspannungsfest isolierte Leitung nach ICE 62305. 35qmm Querschnitt, 23mm Ø. Mit schwarzer Ummantelung. 25m lang, mit einem Anschlusselement mit Anschlußzapfen 8mm und einem Anschlusselement mit Innengewinde M16, beide Edelstahl, beide mit Schrumpfschlauch am Kabel verschweißt.