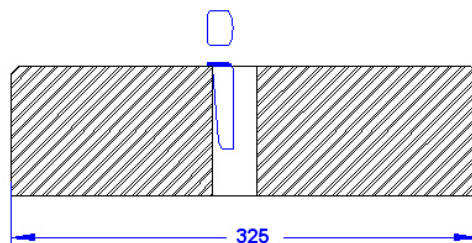
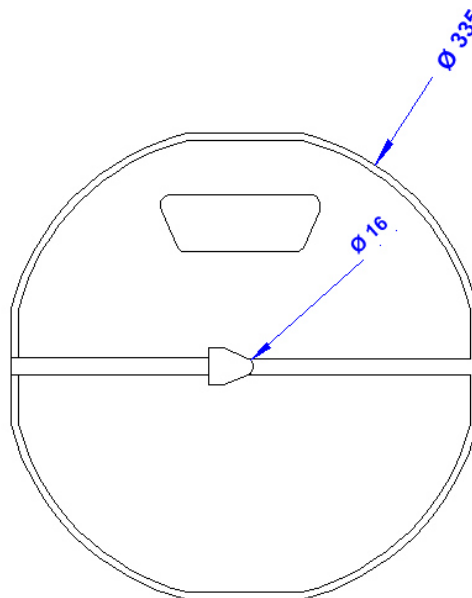


<b>Artikelbeschreibung</b>	Betonsockel mit Keiltechnik 17kg schwer, zur Aufnahme einer Fangstange 16mm. Mit Keil aus VA.
<b>Artikelnummer</b>	48 03 00

ZollNr.: 85389099

VA-Keil für den Betonsockel  
Best.Nr. 48 03 02



<b>Beschreibung</b>	
<b>Gewicht</b>	17 kg
<b>Aufnahme</b>	16mm Ø Fangstangen
<b>Material</b>	Beton (C45/55)
<b>Material des Keils</b>	Edelstahl 1.4301