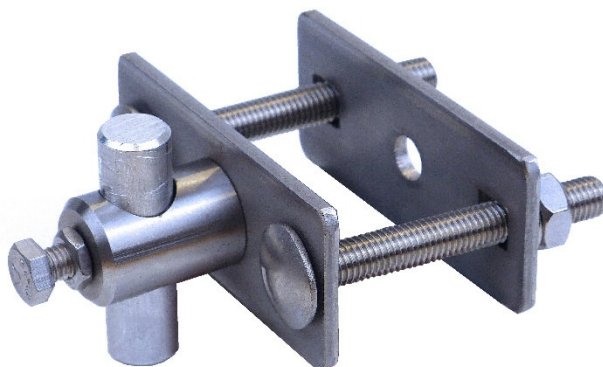
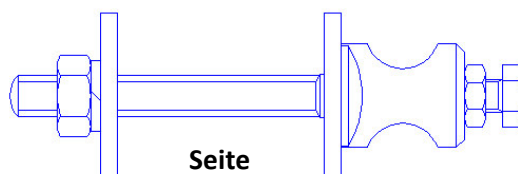
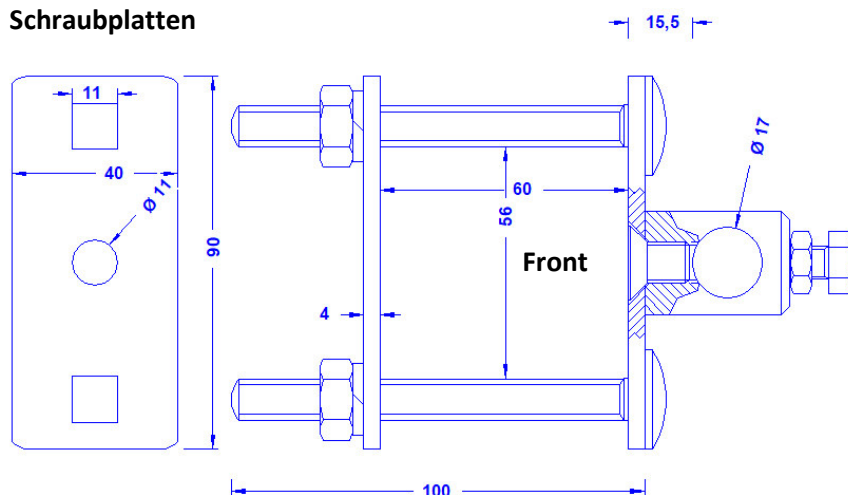


<b>Artikelbeschreibung</b>	Geländerschelle zur Befestigung von 14 - 16mm Leitungen/Stangen an Geländerrohren bis 70mm. Abstand ca.20mm. Edelstahl. Gewicht:820 g Normbezug: DIN EN 62561-1
<b>Artikelnummer</b>	48 07 03

ZollNr.: 85389099



**Detail**  
**Schraubplatten**



<b>Beschreibung</b>	RoHS2 (Richtlinie 2011/65/EU) und REACH (Verordnung (EG) Nr.1907/2006): Die Stoffvorgaben und sonstige Vorgaben dieser Verordnungen werden durch dieses Produkt eingehalten.
<b>Material des Trägers</b>	Edelstahl 1.4301
<b>Für Stange/Leitung</b>	14 - 16mm Ø
<b>Verschraubung (alles Edelstahl)</b>	Schrauben: 2 x DIN603M10x100; 1 x DIN7991M10x16; 1 x DIN933M8x16 Muttern: 2 x DIN934M10; 1 x DIN439M8FLACH Federringe: 2 x 10mm.