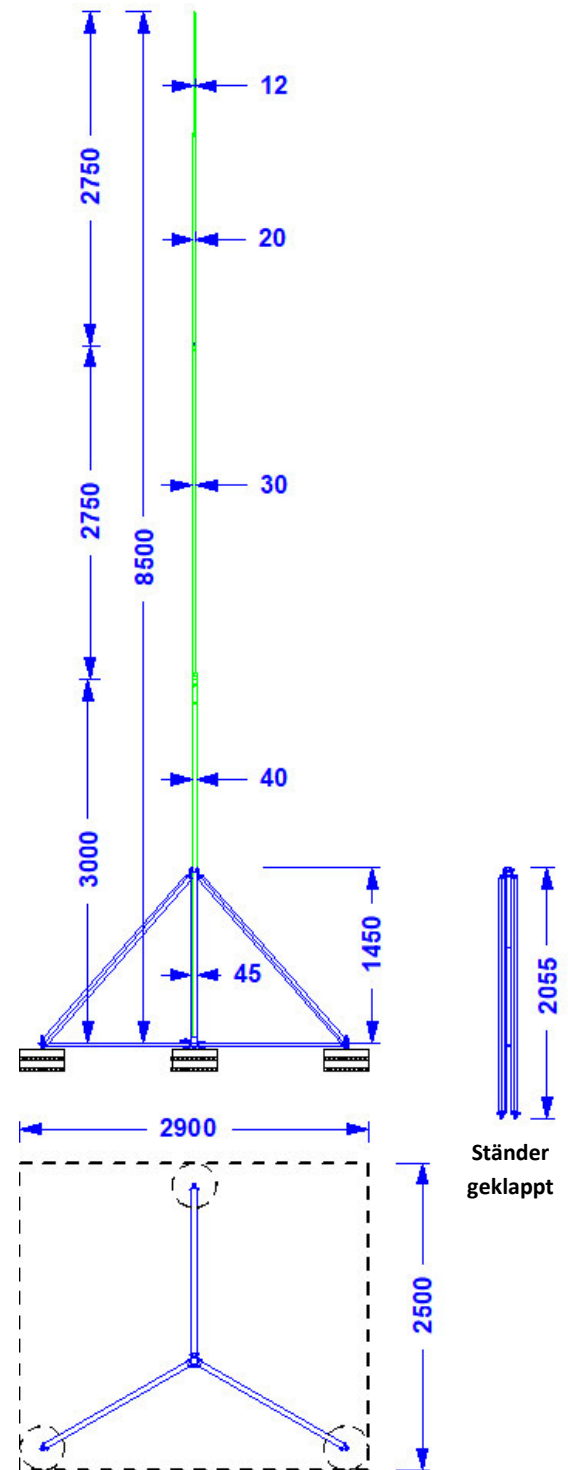


Artikelbeschreibung	Aluminium Fangmast mehrteilig mit 3-Bein Sockel QR System aus Edelstahl. Mit 3 Gewindestangen aus Edelstahl. Höhe des Fangmastes: 8,5m. Gewicht: 33kg; Systemgewicht: 135 kg Für Windzone I – II Bei Geländekategorie III- IV (max. Böengeschw. 145 km/h)
Artikelnummer	QR 00 10

ZollNr.: 85389099



Der Fangmast kann von einer Person OHNE Kran aufgerichtet werden!



Beschreibung	Ø	Material	Längen	Windlast	Bemerkungen
Mast Hauptrohr 1	40,0mm x 5,0mm	Aluminiumrohr	3,00m	Windzone I-II (Nach Euro Code 1 und DINEN1991 und DINEN1993. Bei 1,5-facher Sicherheit) Max. Böengeschw. 145 km/h. Bei Gebäudehöhen unter 40m und Geländehöhen unter 600m über NN. Höhere Gebäude oder Gelände sowie Eisansatz und Eigenschwingungen sind gg. extra zu berücksichtigen.	<ol style="list-style-type: none"> Alle Verschraubungen aus Edelstahl V2A. Die Betonsockel und deren Unterleger sind nicht Bestandteil des Produktes. Systemgewicht mit Betonsockeln: 135 kg. Flächenbelastung: 23 kg/m² Neigungsausgleich bis 5 Grad möglich. Packmaße: 3000mm lang und 200mmØ Gewicht: 33 kg. Gewicht des Mastes 10 kg. Gewicht des Ständers 20 kg.
Mast Hauptrohr 2	30,0mm x 5,0mm	Aluminiumrohr	2,75m		
Mastspitze	1,75m 20mm, 1m 12mm	Aluminiumstangen	2,75m		
Ständersegmente		Edelstahl 1.4301	Stützsegmente: 2000mm Fußsegmente: 1435mm		
Ständer Zentralrohr	45,0mm x 2,0 mm	Edelstahlrohr 1.4301	1450 mm		