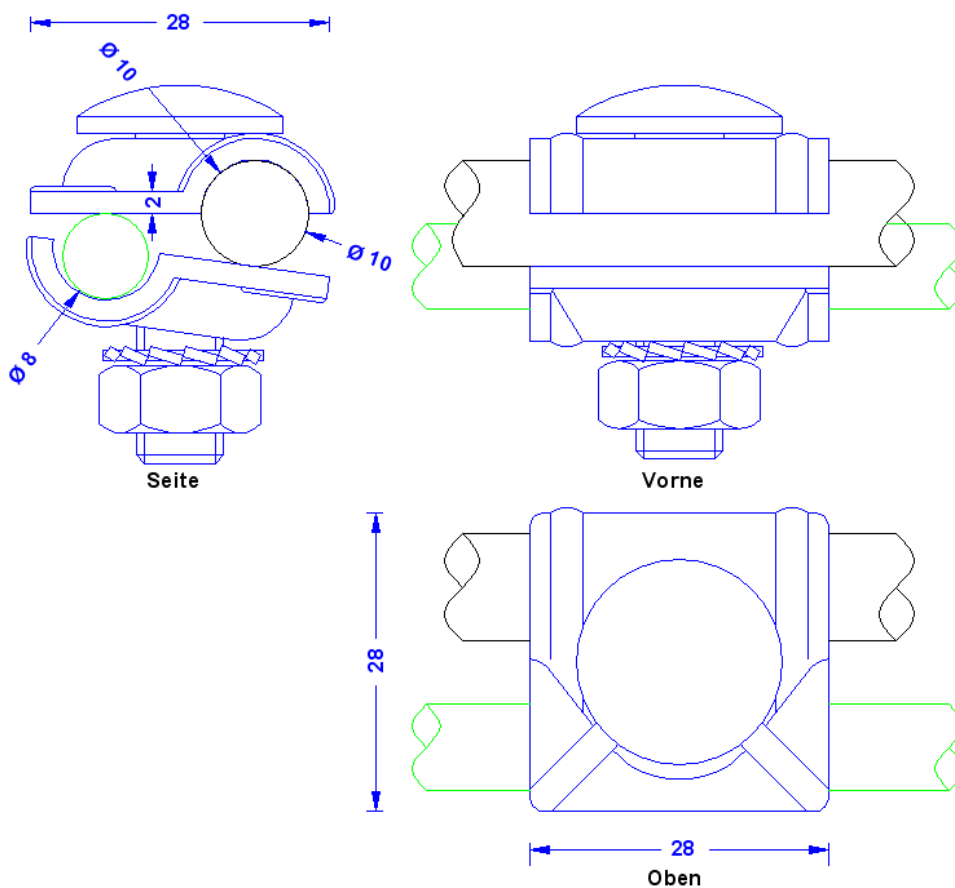


Artikelbeschreibung	Mini-Universalklemme für 6-8mm Leitung. Edelstahl (1 4301). Gewicht: 47g Normbezug: DIN EN 62561-1
Artikelnummer	42 06 10

ZollNr.: 85389099

100 kA getestet



Beschreibung	RoHS2 (Richtlinie 2011/65/EU) und REACH (Verordnung (EG) Nr.1907/2006): Die Stoffvorgaben und sonstige Vorgaben dieser Verordnungen werden durch dieses Produkt eingehalten.
Material der Klemme	Edelstahl 1 4301, 2mm.
Leitungsführung	6-8mm
Verschraubung (alles Edelstahl)	DIN603M8X30, DIN6798A-8,4, DIN934M8