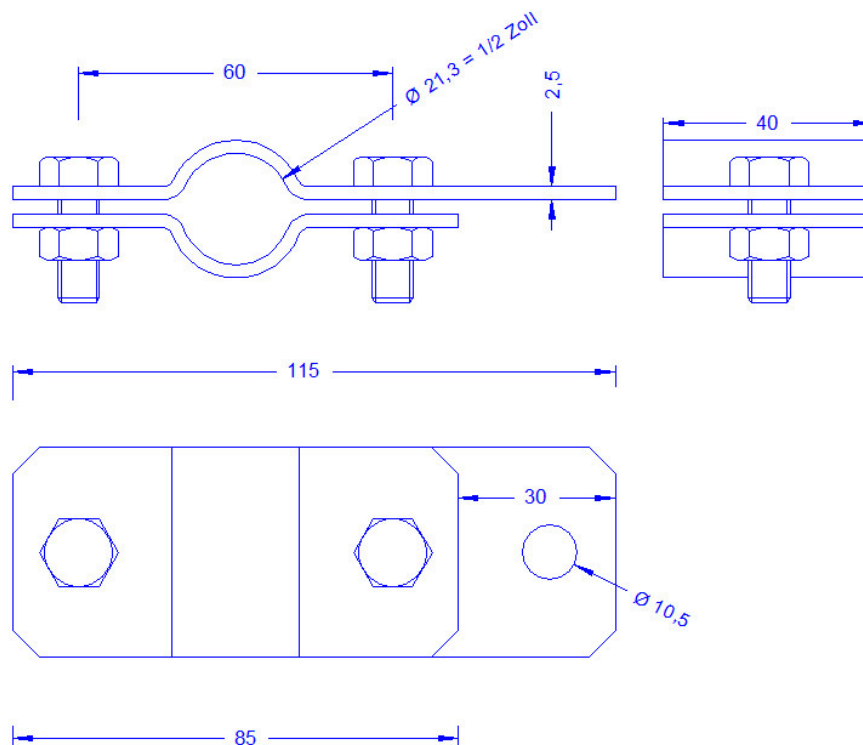


<b>Artikelbeschreibung</b>	Wasserleitungsschelle, 1/2 Zoll (21,3mm Ø), 40mm breit mit Edelstahl Verschraubung. Aus Edelstahl. Gewicht: 182 g Normbezug DIN EN 62561-1 + DIN48818
<b>Artikelnummer</b>	53 02 10

ZollNr.: 85389099



<b>Beschreibung</b>	RoHS2 (Richtlinie 2011/65/EU) und REACH (Verordnung (EG) Nr.1907/2006): Die Stoffvorgaben und sonstige Vorgaben dieser Verordnungen werden durch dieses Produkt eingehalten.
<b>Material der Schelle</b>	Edelstahl 1.4301.
<b>Für Rohrdurchmesser</b>	1/2 Zoll (= 21,3mm Ø)
<b>Schrauben/Muttern (alles Edelstahl)</b>	2 x DIN933M8X25 / 3 x DIN934M8